

嘉儀 KE

# 獨立式烘碗洗碗機

---

**KDW-656FW**

- 非常感謝您購買本電器產品
- 使用之前請詳閱本說明書
- 說明書請妥為保管

# 目錄

安全注意事項	01
使用注意事項	02
電源連接的注意事項	03
各部件名稱	04
操作面板資訊	05
使用方法（操作步驟）	06
使用方法（附加功能）	07
洗程資訊	09
不建議放入洗碗機的餐具	10
使用方法（餐具預處理）	11
餐具擺放注意事項	14
使用方法（碗籃層架調整）	15
洗滌劑添加	16
添加光潔劑	17
添加洗碗機專用軟化鹽	18
軟水裝置設定	19
光潔劑設定	19
安裝說明	20
清潔維護	25
問題與建議處理方法	31
產品規格表	35
有害物質	36

# 安全注意事項

親愛的使用者：

您好，感謝您使用本公司產品。我司強烈建議您閱讀並遵循說明書內容。本產品符合現有國家標準CNS規定，但若因未遵循本說明書的指示規定導致本產品損壞或對使用者造成人身傷害及財產損失，本公司概不負責。請妥善保存本說明書之安裝和操作說明，作為日後參考使用。

1. 禁止對機體潑水、灑水，機器的擺放位置禁止靠近火源、熱源，否則可能導致火災、觸電等危險發生。
2. 請勿在手潮濕的情況拔除或插上電源線插頭。
3. 切勿讓兒童操作洗碗機，家中兒童必須遠離本機器，除非有成人監管。8歲以上的兒童、身心障礙人士或缺乏生活經驗的人，若不受責任能力者監督或指示，則不得使用本機器。兒童也不得操作本機器清潔保養，以確保孩童不嬉玩電器。
4. 當產品出現疑似異常或故障情況時，請立即停止使用，拔除電源插頭，關閉水源並聯絡本公司維修服務專線。
5. 為確保最佳清洗效果，請至少每週清理一次過濾器組件。
6. 排水管在排水時有一定的噴射壓力，請確實固定排水管出水口，以免排水管排水時因為水壓而移位，導致水溢出。
7. 使用前應確認插座電壓為110V~/60Hz與機器上中文電壓標貼紙上電壓標示相同。
8. 開始使用本機前，應先檢查電源線，電源插頭，進水及排水管是否有損壞，如有損壞情況請立即停止使用，並立即聯繫及送至本公司服務中心檢查及更換。
9. 本洗碗機若損壞會影響您的安全。在使用每次使用之前，特別是在運輸後，應檢查其是否存在任何明顯損壞、故障、有零件缺失或損壞(包含電線或插頭損壞)。若發生以上裝況，切勿嘗試運行，請立刻聯絡本公司服務維修中心檢查及更換。聯絡服務維修中心檢查及更換。
10. 嚴禁自行或委託本公司以外的技術人員進行拆卸及維修本洗碗機，任何檢查維修與更換零件必須由本公司維修服務中心的維修人員執行。並僅可使用本公司授權的零件，以免影響您的使用安全及產品保固。

# 使用注意事項

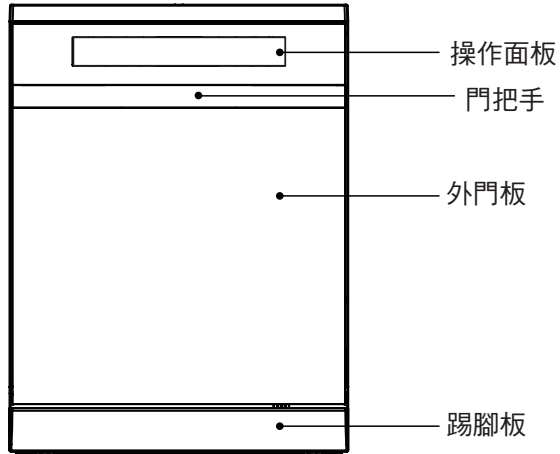
1. 如果發生自然災害或緊急狀況,如地震或火災……等,應立即關閉電源停止使用並從插座上拔掉電源線插頭。
2. 請勿使用任何尖銳物品操作本機器。以免操做面板或不鏽鋼內膽受損。
3. 請避免將洗碗機機門一直打開著。這樣有可能絆倒受傷或導致機器傾斜損壞。
4. 當行程運行時,請盡量避免打開機門,以防被機器內高溫水蒸氣燙傷或可能造成清洗效果不佳。洗碗機處於運轉狀態時,如需中途開門,請先按「啟動/暫停」鍵,機器停止運轉後,再小心打開門添加或取出餐具。
5. 僅限使用家用洗碗機清潔劑粉末、液體凝膠清潔劑、洗碗膠囊及洗碗錠。切勿使用任何種類的洗碗精、肥皂、洗衣粉、洗手液等代替。不正確的洗劑將會造成機器損壞。
6. 請勿使用任何化工清潔劑清洗本機器。
7. 請勿在軟水鹽槽中裝填洗碗機專用軟化鹽以外的任何物質。請勿用其他類別的食鹽或工業用鹽代替。添加錯誤會損壞水質軟化器。
8. 請確認您的餐具是否能耐高溫,且是否能放入洗碗機內部清洗。
9. 若行程進入烘乾階段機器同時會啟動UV紫外線除菌功能。請注意您塑膠類物品材質是否適宜放入,避免您的餐具因長時間因受到UV紫外線燈照射而產生變質。
10. 若要避免洗劑殘留,建議選擇洗滌時間較長或溫度較高的行程。也須注意洗劑的使用量。
11. 當本產品正在運行時,請勿移動或傾斜機器,這會導致機內高溫熱水外溢及漏水,造成燙傷及觸電的危險。如要移動機器,應先確認機器已經停止運作,內部的水也已經排空,並且切斷電源後,才可以移動機器。
12. 本產品僅限作為家庭使用,不適用於其餘場所或作為商業用途。

# 電源連接的注意事項

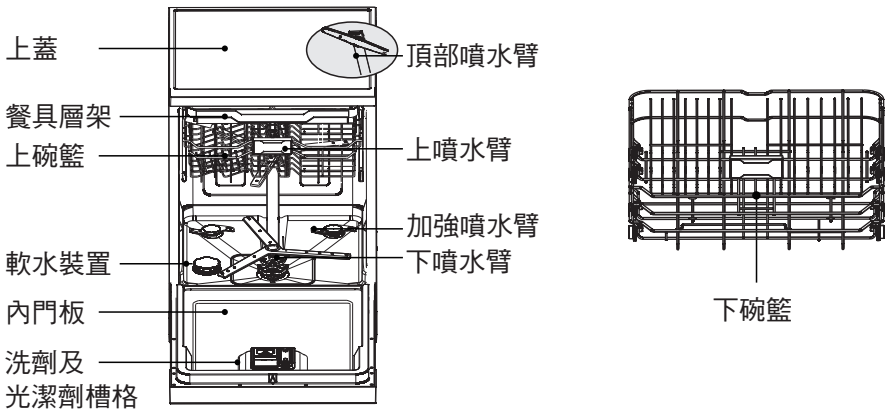
1. 連接電源之前請確保連接電源符合洗碗機電壓標上的電壓和頻率110V~/60Hz。
2. 請使用額定電流15安培(A)帶有合格接地的插座。
3. 同一電源迴路之插座，不得使用二項以上電器產品，避免危險。
4. 嚴禁使用連接電線、延長線或多孔插頭來連接機器，避免火災的危險。
5. 嚴禁自行改裝電源線及電源插頭。特別禁止從電源插頭上取下接地插腳。
6. 電源插頭需確實安全地插入插座到底，請勿使用已有損壞的電源線、電源插頭或鬆動的插座，否則可能因觸電、發熱而導致火災。若電源線或電源插頭損壞，請立即聯絡本公司維修服務中心進行維修更換，以免發生危險。
7. 請勿加工、彎曲、扭轉或拉伸電源線，請勿放置於高溫處、壓置重物及捆綁電源線。
8. 應經常檢查及清除電源插頭接觸面上的灰塵及粉塵。
9. 請勿用濕手接觸電源插頭。並嚴禁透過拉扯電源線來拔出電源插頭，務必緊抓住電源插頭再將其從插座上直接拔出。
10. 若長時間不使用、進行維護保養或遇雷雨天氣時，請務必先將電源插頭從插座上拔掉斷開機器電源。

# 各部件名稱

## ■ 外觀結構



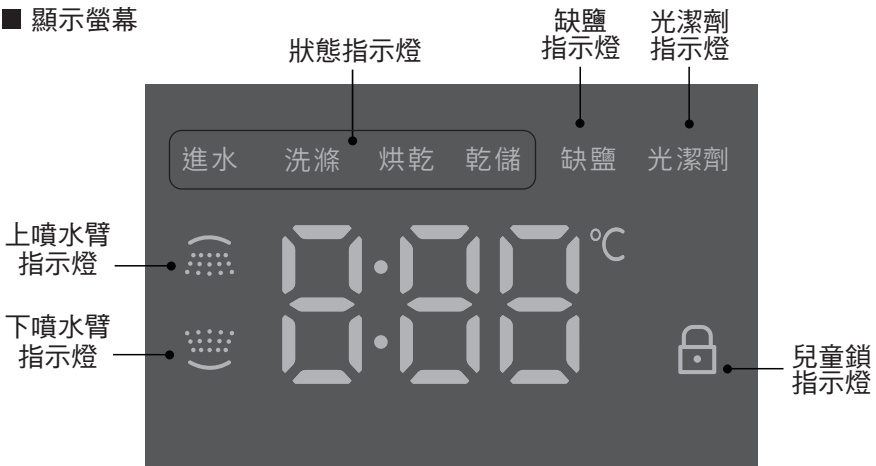
## ■ 內部結構



# 操作面板資訊



## ■ 顯示螢幕



# 使用方法（操作步驟）

1. 將餐具正確放入洗碗機，請參考本說明書第11頁至第15頁了解餐具的預處理及擺放方式。接著確認進水水源以及電源已經接通後，關上洗碗機門。
2. 輕觸操作面板上的電源按鍵，顯示螢幕亮起，洗程自動預設為上次使用的程式。
3. 輕觸面板即可選擇您想要的洗程。
4. 輕觸啟動／暫停按鍵，洗滌行程開始運作。  
此時，螢幕時間顯示行程所剩運作時間。  
\*洗滌行程時間不包含熱風烘乾乾燥時間。  
\*熱風烘乾乾燥行程會在洗滌行程完成之後自動接續啟動。

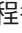
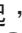

## 註：

1. 若使用快速洗，則無法額外設定單層洗。
2. 若選擇節能洗，洗程完成後不會自動進入乾燥儲存功能。  
您可以在選擇節能洗後再按下乾儲按鍵額外設定此功能。
3. 洗滌過程中若真的需要打開機門，請先按下「暫停」按鍵，洗滌行程暫停指示燈開始閃爍時再 打開洗碗機門；
4. 洗滌過程中非必要請勿開門，洗碗機內存在高溫水、水氣，可能導致燙傷；
5. 洗滌過程中，請勿觸摸排水軟管排出的熱水，以免燙傷；
6. 請勿接觸排氣口
7. 洗滌 + 烘乾行程結束後，此時洗碗機進入乾燥儲存狀態，乾儲指示燈恆亮，若要取消乾儲功能，請長按電源鍵結束。

# 使用方法（附加功能）

## ■ 單層洗功能



1. 單層洗可依據您的洗碗需求量執行上或下噴水臂單獨運作
2. 先選擇您所希望的洗程後，輕觸「單層」按鍵，顯示螢幕  圖示會亮起，代表上層洗淨。僅上噴水臂及頂部噴水臂運作，再次輕觸「單層」按鍵，顯示螢幕  圖示亮起，代表下層洗淨。僅下噴水臂會運作，再次輕觸「單層」按鍵，顯示螢幕  圖示亮起，代表回到正常上、下噴水臂同時運作的行程。

## ■ 預約功能



1. 選選擇洗程後，輕觸「預約」按鍵，螢幕顯示 1H，再次輕觸預約按鍵，時間從 1H - 24H 滾動
2. 確定預約時間後，按「▷||」按鍵啟動預約程式
3. 長按「預約」按鍵，取消預約功能，顯示螢幕會進到待機狀態

# 使用方法（附加功能）

## ■ 乾儲功能



1. 乾儲(乾燥儲存)功能會在洗滌 + 烘乾行程結束後自動進入乾儲。
2. 僅有當您選擇節能洗時不會自動包含乾燥儲存功能您可以在設定行程時按下乾儲功能鍵添加此功能

## ■ 獨立熱風烘碗功能

1. 在待機狀態下，長按「乾儲」按鍵，機器進入單獨熱風烘乾功能，此時螢幕顯示「7d」。機器會持續保持機器內部乾燥長達 7 天。

## ■ 兒童鎖功能



1. 兒童鎖功能可避免兒童誤操作而發生危險；
2. 在待機和運作狀態下，長按「兒童鎖」3 秒進行上鎖或解鎖；
3. 顯示幕上的兒童鎖圖示恆亮，表示開啟兒童鎖；顯示幕上的兒童鎖圖示熄滅，表示解除兒童鎖；
4. 在兒童鎖狀態下，除兒童鎖鍵外，其他按鍵均無效。

# 洗程資訊

程式	強力洗	節能洗	快速洗	殺菌洗
汙染物描述	重度油污 餐具清洗	日常飯後 餐具清洗	輕度油污 快速清洗	餐具需要 高溫殺菌
洗滌時間 (分鐘)	109	149	29	89
最高溫度 (°C)	70	53	50	75
附加乾燥 (分鐘)	90	99	90	90

程式	智慧洗	標準洗	自潔洗	
汙染物描述	智慧辨識 餐具髒污程度	日常飯後 餐具洗滌	清洗機器內部	
洗滌時間 (分鐘)	119/109/99	99	79	
最高溫度 (°C)	65	60	60	
附加乾燥 (分鐘)	90	90	90	

\* 較低溫度的洗程，餐具乾燥效果可能較差，若對餐具的乾燥效果不滿意，建議您下次改選洗程溫度較高之行程，或是直接長按乾儲按鍵，啟動單獨熱風烘碗功能。

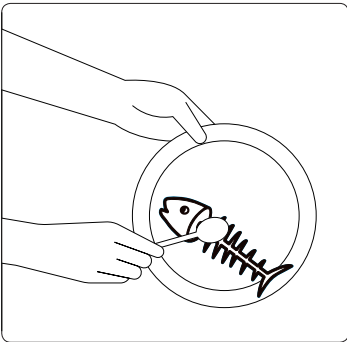
# 不建議放入洗碗機的餐具

種類	圖片	原因說明
金屬餐具		銅、黃銅、錫、鉛或鋁製品易被汙染，遇高溫會失去光澤而導致變色或變質
木質餐具		木質餐具通常對高溫和水較敏感，經常用洗碗機洗滌可能導致變質或變形
黏合餐具		機器洗滌時，某些黏合劑會軟化或溶解
銀器刀叉		使用銀製餐具後，請立即用清水沖洗並擦乾，不建議放入洗碗機混合洗滌，高溫可能導致產生斑點
裝飾品		釉面上有圖案、金邊、手繪的古董或獎品，不適合用洗碗機清洗
塑膠餐具		不耐熱的塑膠製品遇熱水可能會變形或褪色，請參考餐具廠商建議，洗滌塑膠餐具應注意固定，使其在洗滌過程中不會翻轉或掉落
紡織品		容易從擱架上掉落，可能導致煙霧、燒焦、異味產生
小口徑餐具		小口徑餐具不易清洗到容器內部，清潔效果會受限制

# 使用方法（餐具預處理）

## ■ 餐具預處理

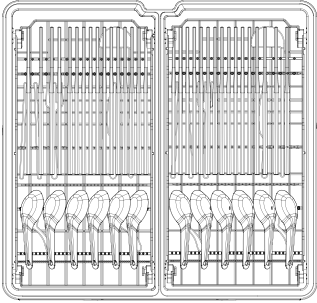
1. 為避免堵塞過濾器而影響洗碗機的性能，請將待洗餐具內大塊的食物殘渣倒掉(無須處理油和湯類液體或其凝固物)，再將餐具、炊具放入洗碗機內。
2. 如果餐具或炊具附著烤焦、烤糊、黏鍋的食物，而且非常難以去除，建議在洗滌前浸泡一段時間或用洗碗布等預先處理掉，否則很難清洗乾淨。
3. 餐具上的任何殘渣比如碎骨、魚骨、青菜葉，或細小殘留物比如調味料、香料、芝麻等，以及其他異物比如牙籤、橡皮筋等，須清理乾淨後再放入碗籃內。避免可能導致再次附著，機器故障或可能導致產生異味。
4. 杯子若有茶或咖啡殘留，須先行至水龍頭下沖洗後再放入碗籃內。
5. 燒焦、焗烤、蒸蛋後的容器等頑固污漬難以清洗，需事先浸泡和清理。
6. 油污嚴重的餐具直接放入洗碗乾燥機清洗可能導致再次附著污染其他餐具應事先手洗，在放入機器中。
7. 以下污漬可能無法徹底清除：
  - 長年累積的茶垢以及咖啡垢
  - 口紅污漬(根據口紅種類而異)
  - 被食物色素染色的塑膠餐具
8. 食物色素(番茄醬、咖哩等)較多時，色素可能沾到機內，建議事先清洗掉。



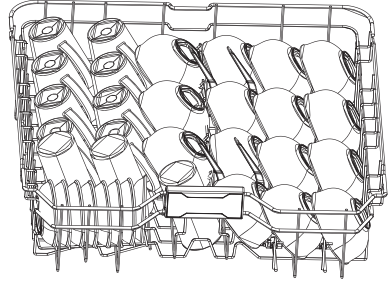
# 使用方法

## ■ 餐具擺放

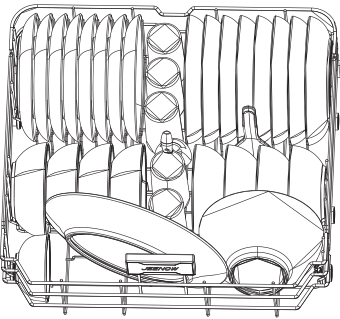
托盤擺放



上碗籃擺放



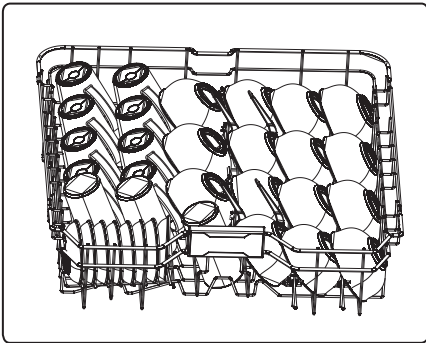
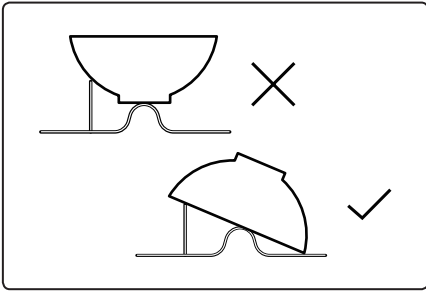
下碗籃擺放



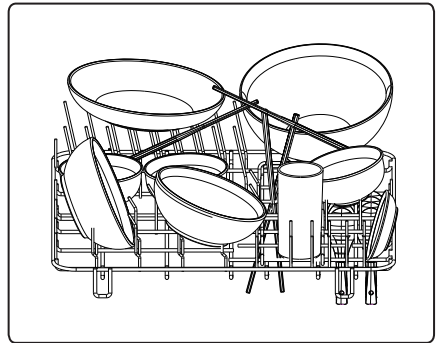
餐具名稱	飯碗	湯碗	玻璃杯	馬克杯	筷子	湯匙	深盤	淺盤	醬料碟	大碗公	蒸魚盤	飯匙	湯杓	最大總數量
數量(件)	16	8	8	8	32	16	8	8	8	1	1	1	1	116

# 使用方法

## ■ 餐具擺放



正確擺放範例



錯誤擺放範例

# 餐具擺放注意事項

餐具擺放不正確，可能導致機門無法開閉、導致機體和餐具等破損、變形，或影響清潔效果，因此請遵守以下事項。

■ 請勿疊放餐具。

■ 底部呈凹狀的餐具容易殘留水分，請稍微傾斜擺放，可減少水分殘留。

■ 污漬面應朝內對著噴嘴。

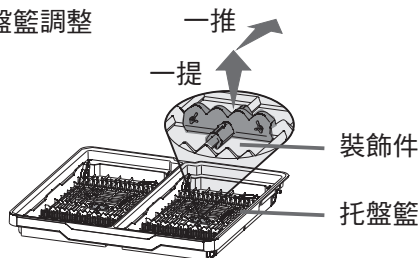


1. 餐具不可疊放，堆疊覆蓋，需按照說明書指示擺放，一個位置，放置一個餐具。
2. 餐具請勿大面積阻擋蓋住噴水臂（以免擋住噴射的水而無法確實清洗碗籃的餐具）。
3. 餐具應側立或朝下擺放，餐具的污漬面應朝內對著噴水臂，方便水沖刷清洗。若餐具正放，會接水積水。完全正倒扣，底部呈凹狀的餐具容易殘留水分，請稍微傾斜擺放，傾斜可減少水分殘留。
4. 餐具不能伸出或露出碗籃外部以及底部碰到噴水臂旋轉面。有可能會阻擋到噴臂旋轉，使餐具清洗不乾淨。
5. 細小的餐具物品可能會從碗籃掉出，並隨污水排出機器外。請不要清洗該類物品。
6. 較長牛排刀、叉子和其它尖銳鋒利用具等，需平放方式擺放於上層碗籃筷子刀叉專用擺放處，並注意不要使鋒利的地方刮碰到碗籃表面致使表面塗層刮破後會生鏽。帶有鋒利尖銳的用具，不可垂直朝上擺放或不按指示擺放於專用位置，可能造成跌落機內造成人體傷害及機器損壞。
7. 請將高度較深的餐具及容器擺放在下碗籃中清洗，注意較深及瓶口過窄的容器不易清洗乾淨。
8. 碗籃拉出或推回內部時，注意不要讓鋒利及尖銳的用具刮傷內膽及機門封條。
9. 若需要清洗蔬菜及水果類，請務必將蔬果放入於本機配置的蔬果籃清洗，可避免強力噴水柱對葉菜類及軟性水果類造成表層破壞。

# 使用方法（碗籃層架調整）

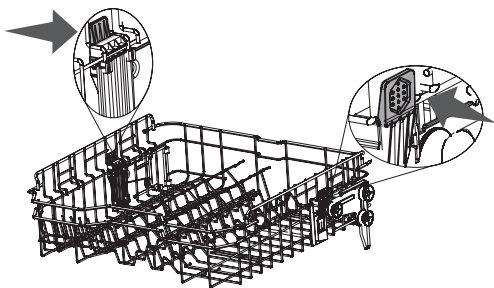
1. 握住餐具層架中間的矽膠配件，向上提後再向前推可以微調層架高度，釋放更多高度給下方碗籃。
2. 左右托盤籃可單獨調整

## 托盤籃調整



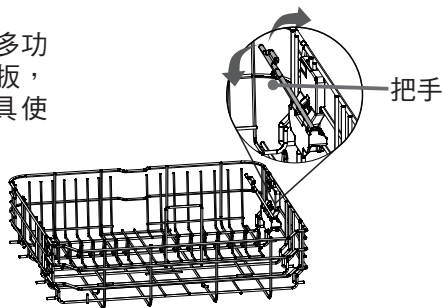
## 上碗籃調整

1. 拉出上碗籃後，同時按壓碗籃左右機關並同時往上升拉，可往上調整碗籃高度，釋放更多高度給下方碗籃。



## 下碗籃多功能支架調整

1. 拉出下碗籃後，碗籃右側多功能活動支架可依需求往下扳，作為支撐湯鍋或其他鍋具使用。

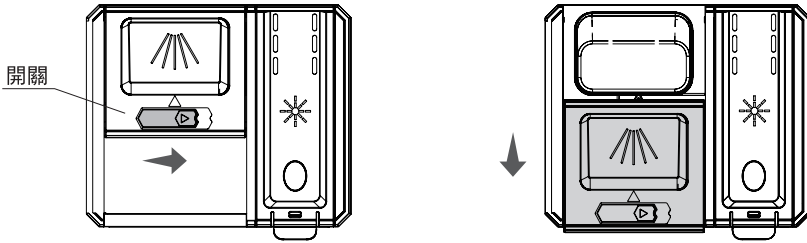


# 洗滌劑添加

## ■ 添加洗碗粉/錠

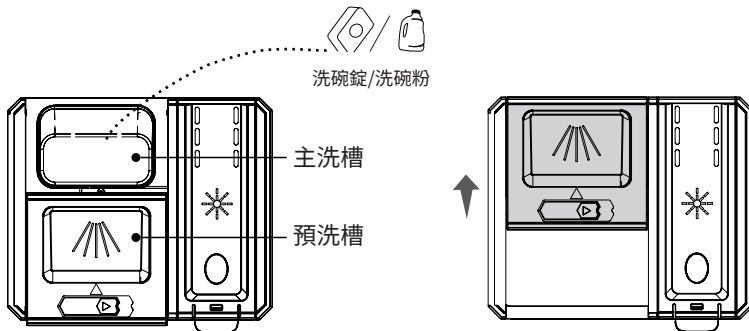
請務必使用家用洗碗機專用洗劑。

- 打開洗劑槽蓋，將洗碗錠／洗碗粉加入盒中，用量視餐具的髒汙程度或餐具數量而定。



1. 往箭頭方向按壓開關；

2. 洗劑盒打開；



3. 將洗碗錠／洗碗粉放入盒中；

4. 往箭頭方向推盒蓋，  
閉合後按壓合蓋。

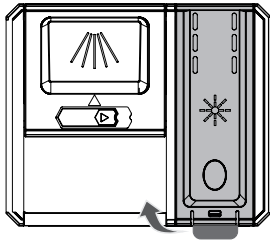
- 註：1. 不得在洗碗機中加入手洗餐具洗碗精、肥皂、洗衣粉、洗手液等取代洗碗機專用洗劑；  
2. 不得將洗碗粉放入專用鹽槽中或將洗碗粉放入專用亮碟劑槽中。

# 添加光潔劑

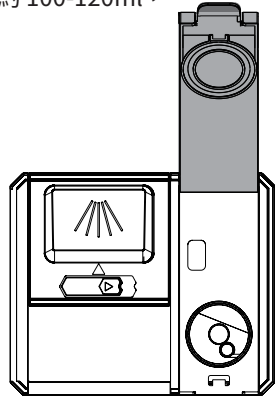
## ■ 添加光潔劑

為了提升餐具乾燥以及清潔效果，建議使用光潔劑。

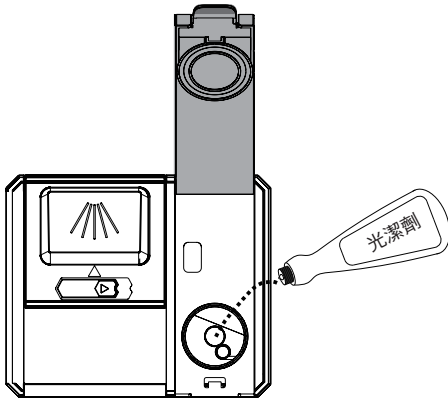
- 打開光潔劑盒上蓋，倒入光潔劑，光潔劑一次添加約 100-120ml，可以使用數次。



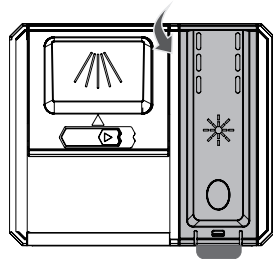
1. 扳動光潔劑盒上蓋的卡扣



2. 打開光潔劑盒蓋；



3. 將光潔劑倒入盒中；



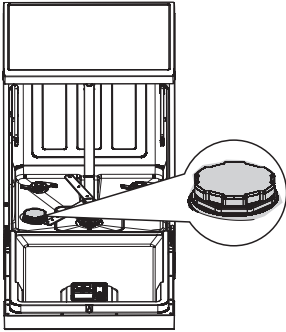
4. 請確實關閉光潔劑盒  
(要聽到喀一聲)

註：1. 當顯示螢幕亮起「光潔劑」表示光潔劑即將用盡（亮燈後僅可再使用 1~2 次），請及時添加。

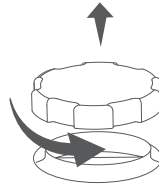
# 添加洗碗機專用軟化鹽

## ■ 洗碗機專用軟化鹽

為達到理想的清洗效果，洗碗機需要使用軟水，由於各地水質不同，本產品具備軟水裝置，當「缺鹽」亮起時，必須向軟化鹽槽內添加洗碗機專用軟化鹽。



1. 逆時針旋轉，轉開軟化鹽槽蓋



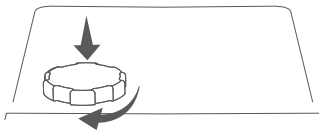
2. 加入 1000g 左右的洗碗機專用軟化鹽；（添加一次可使用數次）



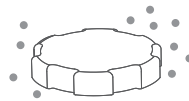
3. 加入足夠的軟化鹽後，請將軟化鹽槽內裝滿水。



4. 順時針旋轉鎖緊軟化鹽槽蓋，防止外漏；



5. 每次加入軟化鹽後，請啟動隨一程式沖洗一次。否則可能腐蝕內膽、濾網、馬達等，造成洗碗機損壞。



重要提示：

- 顯示區亮起「缺鹽」時，必須添加專用鹽。  
必須使用洗碗機專用鹽，切勿使用調味鹽或食用鹽，否則會損壞洗碗機。
- 每次添加軟化鹽時，請清除過量的鹽。建議您可以在洗碗機運作之前添加，因為每次添加完軟化鹽後務必啟動一次洗程，才能避免內膽腐蝕。
- 請依照您所在地的水質硬度設定適當的軟化鹽槽檔位。

# 軟水裝置設定

## ■ 洗碗機專用軟化鹽作用

洗碗機專用軟化鹽可保持軟水器樹脂的活性，達到軟化水質防止內膽和餐具上殘留水垢，並且延長機器壽命。

## ■ 軟水裝置設定

在待機狀態下，同時長按住「強力洗」和「乾儲」按鍵5秒進入設定模式，預設顯示H4。重複按「強力洗」可切換檔位，依H4-H5-H6-H7-H1-H2-H3循環顯示，按住電源鍵進行確認。(數字越大代表可應付越硬的水質環境)



# 光潔劑設定

## ■ 光潔劑的作用

適量的光潔劑可提升餐具清潔效果及乾燥效果。

## ■ 光潔劑用量檔位設定

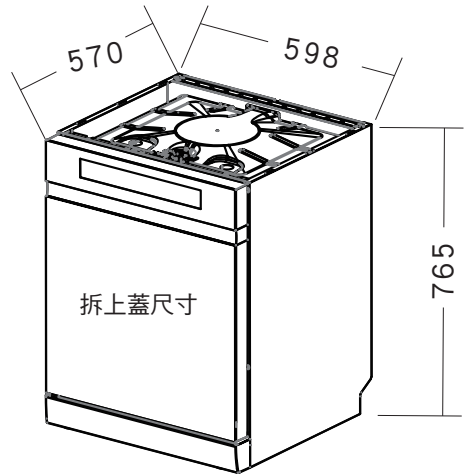
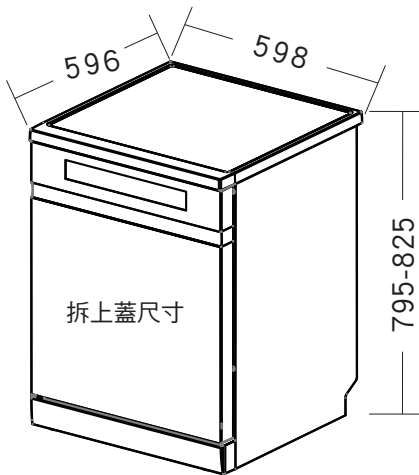
光潔劑的用量視餐具的乾燥效果而定,如果餐具有較多的水分殘留，則往高檔位調，在待機狀態下，同時按住「強力洗」和「單層洗」按鍵5秒進入設定模式。重複按「強力洗」切換檔位。預設為d7檔位，依d7-d1-d2-d3-d4-d5-d6循環顯示,選定檔位後按電源鍵進行確認。(d1為不釋放光潔劑d7為最大用量，數字越大光潔劑釋放量越多)



# 安裝說明

## ■ 安裝說明

- \* 周圍不得有易燃易爆源。
- \* 洗碗機整體尺寸如下圖所示，請在安裝位置預留所需尺寸。
- \* 洗碗機的安裝位置附近最好有進水口位和排水口位。
- \* 洗碗機安裝後，必須確保洗碗機的門能順利打開。
- \* 洗碗機進水、排水、電源安裝在相鄰的櫃體中，不得安裝於洗碗機所在背部空間。
- \* 使用過程中請勿將水倒在頂板上，如果發現頂板積水，請從四周往中間清理積水，避免水從邊緣間隙進入頂板內部而造成頂板損壞。

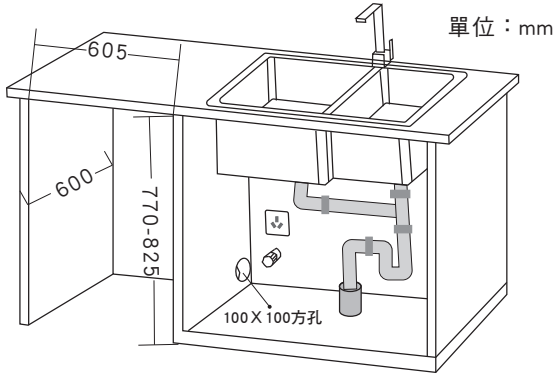


# 安裝說明

本產品可獨立擺放使用或放入檯面下方使用。請保留適當空間尺寸如下圖所示。

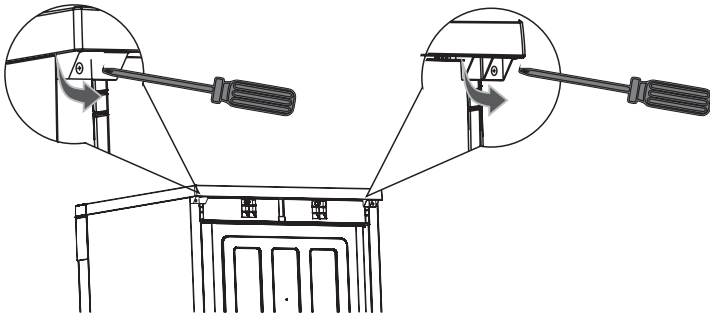
\* 若希望降低機器整體高度，可拆除上蓋降低洗碗機高度。

\* 若希望升高機器整體高度，可調整洗碗機底部的調整腳調整機身高度，調整腳調整範圍為0-30mm

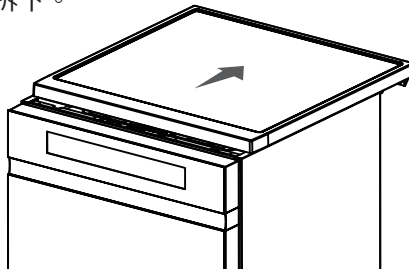


頂板拆除方法：

1. 使用十字螺絲起子拆下機器背面的兩支上蓋固定螺絲。



2. 將上蓋往後推即可拆下。



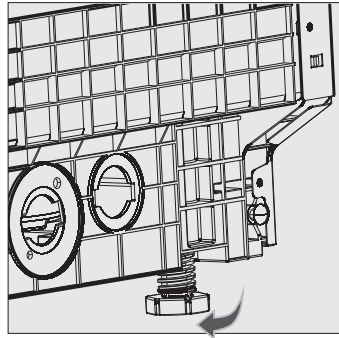
# 安裝說明

## ■ 安裝步驟

- \* 進水管的彎頭水平與進水方向一致。
- \* 為確保洗碗機達到最佳清洗效果，請勿讓排水管的長度超過5公尺。
- \* 排水管吊高部分，高度不得高於洗碗機地面600mm，不低於300mm。
- \* 請先試運轉洗碗機，確認機器可正常使用後再固定，以免不必要的重複拆裝。

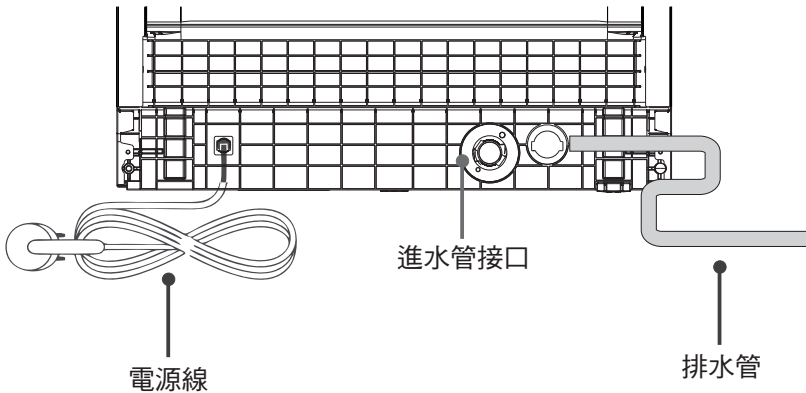
### 1. 調整機身平衡

安放地面必須堅固平整，或可透過調整洗碗機支腳保持機身平衡。



### 2. 將進水管連接至機器

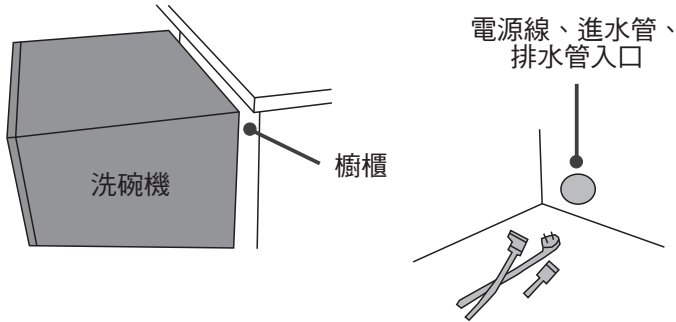
將進水管的一端連接至機器背面的進水口。



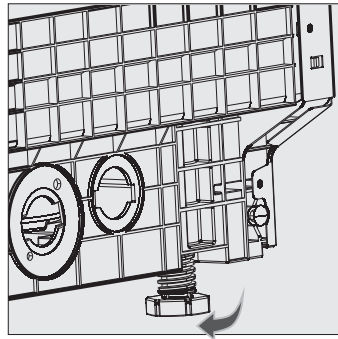
# 安裝說明

## ■ 安裝步驟

3. 當要定位洗碗機時，請推動洗碗機，同時拉動進水管、排水管和電源插頭穿過櫥櫃開孔；確保進水管、排水管和電源插頭未扭曲擠壓，且水管、電源線或其他組件互不干擾。



調整洗碗機高度，使洗碗機恰好碰到櫥櫃檯面並保持機身平衡。

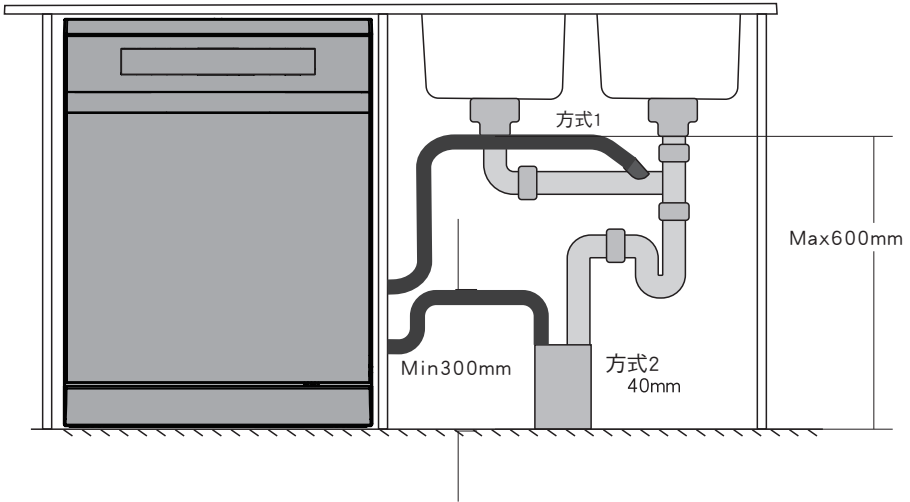


# 安裝說明

## ■ 安裝步驟

### 4. 連接排水管

- \* 將排水管出水口端放入水槽或下水管道。
- \* 排水管不得彎折，以確保排水順暢。
- \* 兩種連接方式

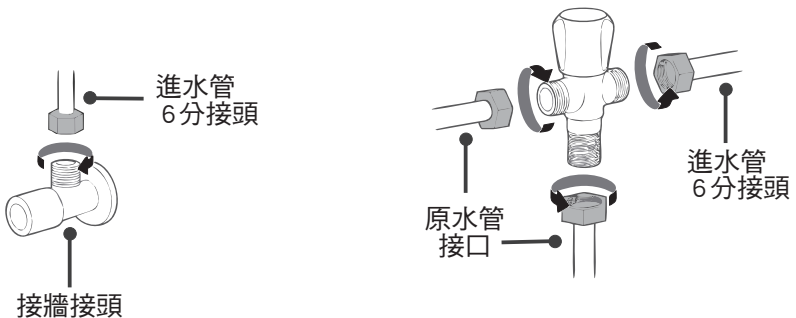


### 5. 連接進水管

#### 兩種進水管連接方式

(方式1) 與水龍頭 (透過角閥) 連接

(方式2) 與三通 (透過水管接口兩端) 連接



# 清潔維護

## ■ 清潔和維護

1. 每次洗滌行程結束後建議將過濾網組件取出，並將食物殘渣倒出，使用小毛軟刷清潔及在自來水下沖洗。
2. 食物殘渣可能會卡在噴水臂噴嘴和軸承中。因此應定期檢查噴水臂(大約每2-4個月一次)。
3. 洗碗機使用一段時間後，可能累積洗劑殘留及殘渣污垢。您可以選擇自潔行程進行機內的自動清洗(大約每月1-2次)。
4. 在擦拭保養之前，請先關閉電源並將電源插頭從插座上拔下斷開電源，可避免觸電危險。
5. 請勿在機器內外噴水進行清洗。
6. 兒童不得操作本機的維護及保養。

## 外觀的清潔

1. 本洗碗機外部機殼及面板僅需做一般定期清潔保養即可。用軟布擦拭表面。切勿使用鋼絲球來清理表面。切勿使用粗纖維的抹布、菜瓜布及鋼絲球來擦拭清理外殼或不鏽鋼內膽，這很容易造成損傷。也切勿使用如苯、酒精或汽油等化學溶劑擦拭機殼，會造成機器外殼損傷。

## 機門、密封條、機內的清潔

1. 機門密封條和機門側邊因為在洗碗機運行時會被遮擋到，噴水臂可能無法沖洗到。請定期使用濕布擦拭機門密封條，去除殘渣或洗劑殘留。
2. 每次洗程運行結束後，拉出碗籃，檢查不鏽鋼內壁是否殘留水漬及污漬等，請使用軟質抹布擦拭清潔就可以。切勿使用粗糙的抹布、菜瓜布或鋼絲球來清潔擦拭，以免刮傷不鏽鋼表面。
3. 切勿使用噴水方式來清洗外部及內膽，可能會造成機體積水及漏水，因而損壞及觸電危險。

# 清潔維護

**注意! 為避免損傷外殼及不鏽鋼內膽，請勿使用以下物品進行清潔保養：**

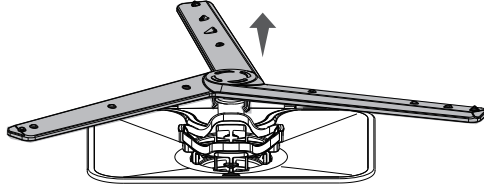
- 含有蘇打、氨、酸或氯化物的清潔劑。
- 含有除垢劑的清潔劑。
- 磨蝕性清潔劑，例如去污粉、去污液或浮岩。
- 含有溶劑的清潔劑。
- 不鏽鋼清潔劑。
- 焗爐清潔劑。
- 玻璃清潔劑。
- 硬質、磨蝕性毛刷或海綿。
- 鋒利的金屬刮刀-鋼絲球。

# 清潔維護

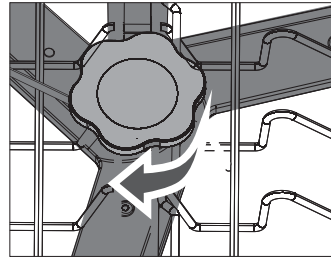
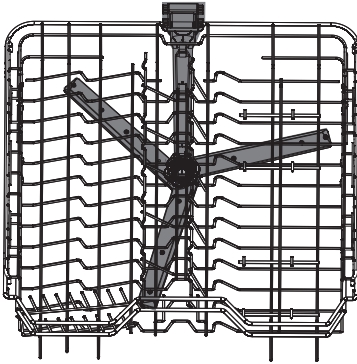
## ■ 清潔和維護

### 清洗噴臂

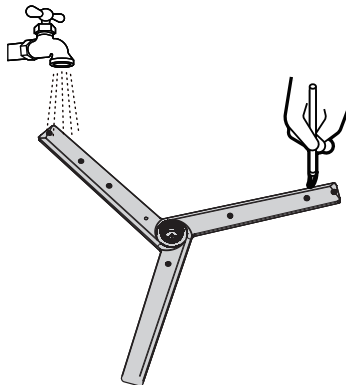
1. 取出下碗籃後，用力向上拉出下噴臂；



2. 拉出上碗籃，握住上噴臂，依箭頭方向旋轉旋鈕，取下上噴臂；

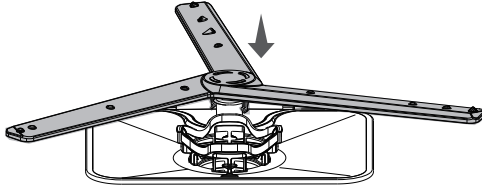


3. 用流動水和尖物清理噴臂孔；

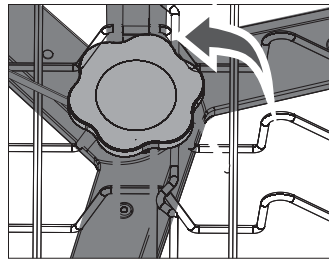
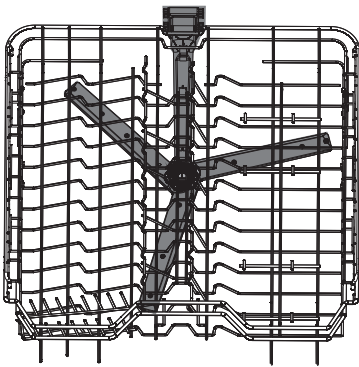


# 清潔維護

4. 將下噴臂對準噴臂座，用力下壓使其卡入噴臂座；



5. 握住上噴臂，依箭頭方向旋轉旋鈕，鎖緊上噴臂。

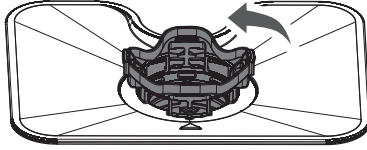


# 清潔維護

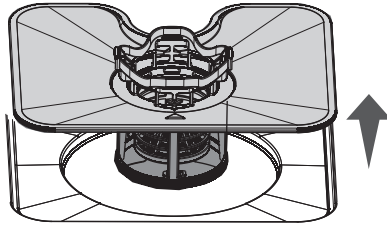
## ■ 清潔和維護

### 清洗過濾器

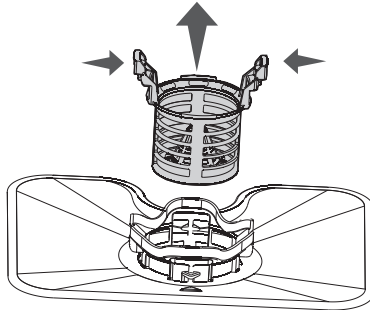
1. 取出下碗籃後，逆時鐘方向旋轉取出過濾圓筒；



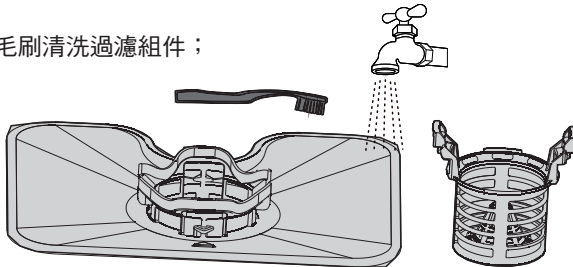
2. 向上取出過濾器組件；



3. 手握住兩邊卡扣往上提，取出粗顆粒過濾網；

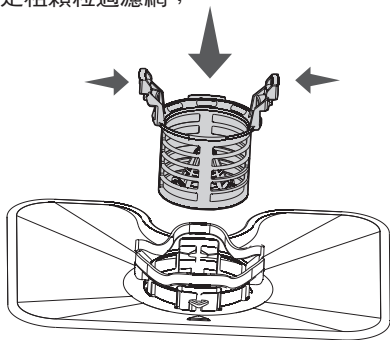


4. 用流動水和軟毛刷清洗過濾組件；

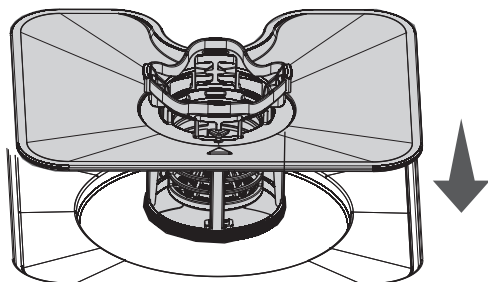


# 清潔維護

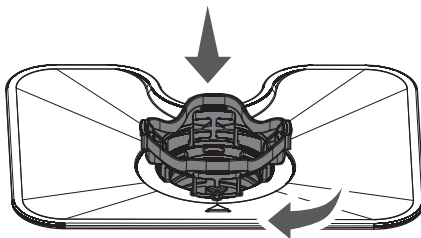
5. 手握住兩邊卡扣往下壓緊固定粗顆粒過濾網；



6. 清潔乾淨後，請裝回原位，注意旋緊；



7. 握住過濾圓筒，往下順時鐘旋轉，鎖緊過濾器。



# 問題與建議處理方法



使用本機過程中如有疑問或懷疑洗碗機發生故障，請先參考以下表格說明。各種可能出現的故障現象以及解決方法。如果操作後仍無法解決問題，請致電本公司客服專線，切勿自行維修拆卸洗碗機。

問題現象	可能原因	建議處理方法
餐具清洗效果不佳	餐具擺放方式或位置不當	餐具擺放太密集、堆疊或未將髒污面向噴水臂都有可能造成餐具清洗效果受限。擺放餐具時應保留足夠的空間，以便水流噴灑所有餐具表面。請參考本說明書建議調整擺放方式。
	餐具擺放不當影響噴水臂旋轉	請打開機門，手動旋轉噴水臂確認檢查是否有餐具卡住或是阻擋噴水臂旋轉。
	行程選擇不合適	餐具髒污程度較大，建議根據說明書，選擇一個清潔力更強的行程。
	燒焦、蒸蛋或其他說明書當中提及難清洗的情況	請參考本說明書指引，預先清理過後再放入洗碗機。
	水質過硬	請參考本說明書指引，提高軟水裝置的段數。
	濾網未定期清洗	請參考本說明書指引，定期清理濾網。
	濾網未固定確實	請參考本說明書指引，正確安裝濾網。
	噴水臂噴水孔堵塞	請參考本說明書指引，定期清理噴水臂。

# 問題與建議處理方法

問題現象	可能原因	建議處理方法
餐具乾燥效果不佳	餐具底部為凹狀有深度時可能會殘留水分。	請稍微傾斜放置，可參考本說明書擺放圖示也可使用乾燥儲存功能減少水分殘留。
	塑膠類或深度較高的容器。	材質及容器設計本身較難完全烘乾。可使用乾燥儲存減少水分殘留。
	使用「快速」行程。	可嘗試選用其他行程達到更好的乾燥效果。
	行程尚未完全結束。	請等待烘乾階段結束後，再拿取餐具。
	缺乏光潔劑或需調整段數。	請檢查是否需要補充光潔劑或請參考本說明書指引，提高光潔劑段數。
過濾網下方有積水	這是正常現象，請安心使用。	若因長時間未使用而積水產生異味，請使用自潔行程，請使用高溫洗程進行空洗清潔後再使用。可防止異味殘留及污染。
缺乏軟化鹽的指示燈「缺鹽」亮起	洗碗機專用鹽消耗完。	請添加洗碗機專用軟化鹽。
	加入的鹽尚未充分溶解。	需等待鹽完全溶化至飽和狀態，缺鹽指示燈才熄滅。請等待 1-2 天，如果仍有異常，請聯繫客服。
	加入軟化鹽後，軟化鹽槽沒有加入清水或清水量不足。	加入軟化鹽後，一定要加入清水及填滿鹽槽。
	沒有加入足夠的軟化鹽。	若確定已經在軟化鹽槽中加入軟化鹽及清水，請適量增加軟化鹽。
洗碗粉或洗滌塊殘留	這是因為放置洗碗粉或洗碗錠時，清潔槽格不是乾燥狀態。	放入洗碗粉或洗碗錠之前應先檢查及擦乾清潔劑槽格，避免濕氣使清潔劑結成塊狀，致使清洗後無法完全溶解及沖洗掉清潔劑。
	選擇短時間的洗程行程時，使用洗碗粉量太多，致使清洗後無法完全溶解及沖洗掉清潔劑	根據清洗餐具的數量及髒污情況，調整洗劑用量及按照說明書的指示選用適合的洗程行程來清洗餐具。

# 問題與建議處理方法

問題現象	可能原因	建議處理方法
洗碗粉或洗滌塊殘留	水流被阻擋，無法沖到洗滌劑。	檢查噴水管是否被阻擋並排除。
機器運作時有敲擊喀啦的聲音	噴水管正在敲擊清洗餐具。	應暫停機器運行，小心打開機門檢查及重新擺放那些妨礙噴水管的餐具。
	機器內的餐具未放穩。	應先暫停機器運行，小心打開機門檢查及重新擺放餐具，必須要放置穩妥。
機器內部有異味	太少使用高溫洗程或未定期清理濾網。	請等待烘乾階段結束後，再拿取餐具。
	缺乏光潔劑或需調整段數。	定期使用自潔行程，清洗機器內部，可防止細菌殘留和異味。建議每次行程結束後清洗一次濾網。
機器無法啟動	電源沒有接通。	檢查電源插頭是否正確插入電源插座或電源線及插頭有損壞，再重新啟動電源及啟動運行。
	機門沒有確實關閉。	重新將機門推入，機門已確實關上後，再請重新開啟電源及啟動運行。
機器在行程運行期間突然停止	請檢查同一電源迴路之插座是否同時使用二項以上電器產品，導致電流過載產生保險絲開關跳閘。	僅在單一且有接地的插座上使用。
		可能需要更換保險絲，請撥打本公司服務專線洽詢。
機器呈現待機狀態機身內部積水未排出	停電。	您可啟動電源，重新設定所需的行程。此時，機器就會先排空內部的積水，再開始您重新選擇的行程。
塑膠類餐具清洗完後有染色現象	使用有重顏色的醬料，如辣椒醬，辣豆瓣醬...等含有重色素醬料會致使餐具無法完全將色素清洗乾淨，還會影響其他餐具。	若有重色素醬料的餐具，應預先在水龍頭下沖洗去除醬料後，再放入洗碗機內清洗。

# 問題與建議處理方法

問題現象	可能原因	建議處理方法
機身後方換氣孔有水氣或機器後方有些微水氣	此洗碗機多種行程使用高溫清洗。 可能在高溫洗程及烘乾階段初期排出些微水氣。此為正常現象。	此現象非漏水，為正常現象。也不會造成機器損壞。請安心使用。
機器使用一段時間後機身內部或碗籃架有白色水垢	機器內的餐具未放穩。	應先暫停機器運行，小心打開機門檢查及重新擺放餐具，必須要放置穩妥。
玻璃餐具會變得發白不透明	表面有小瑕疵的玻璃餐具經過高溫洗滌後，可能會發白、不透明。	建議使用低溫洗程進行清洗。
	玻璃上的油污可能過多。	檢查電源插頭是否正確插入電源插座或電源線及插頭有損壞，再重新啟動電源及啟動運行。
缺乏光潔劑的指示燈「光潔劑」亮起	洗碗機光潔劑已經用盡。	請添加洗碗機光潔劑。
塑膠餐具變色	洗滌溫度過高或材質不適用放入洗碗機。	請選用溫度較低的行程，並檢查您的塑膠餐具是否能放入洗碗機清洗。
洗滌過程中產生大量泡沫	使用了非洗碗機用的洗劑。	請勿使用手洗洗碗精，僅限使用洗碗機專用洗劑。
門無法關閉	機門被內部擺放的餐具阻擋。	請檢查餐具擺放位置及角度是否阻擋內部不鏽鋼門板。
餐具出現生鏽情況	餐具材質不適用放入洗碗機。	請檢查您的金屬餐具是否能放入洗碗機清洗
不鏽鋼內膽出現生鏽情況	軟化鹽槽的蓋子未轉緊或倒入軟化鹽時溢出在鹽槽外。	請檢查您的鹽槽蓋是否確實轉緊，並且在每次添加軟化鹽後務必立即啟動行程，避免軟化鹽侵蝕不鏽鋼內膽。

# 產品規格表

商標品牌	嘉儀 KE
商品名稱	獨立式烘碗洗碗機
型號	KDW-656FW
輸入電壓 / 頻率	110V ~ / 60Hz
總額定消耗功率	1200W
額定水壓	0.04 - 1.00 MPa
產品尺寸	寬598 x 深596 x 高795-825 mm
產品淨重	42 kg
製造年份	2025年
商品原產地	中國
委製廠商	嘉儀企業股份有限公司
進口商	嘉儀企業股份有限公司
地址	台北市建國北路2段120號6樓
電話	02-25027256

# 有害物質

設備名稱：獨立式烘碗洗碗機  
Equipment name

型號(型式)：KDW-656FW  
Type designation(Type)

單元Unit	限用物質及其化學符號 Restricted substances and its chemical symbols					
	鉛 Lead (Pb)	汞 Mercury (Hg)	鎘 Cadmium (Cd)	六價鉻 Hexavalent chromium (Cr <sup>VI</sup> )	多溴聯苯 Polybrominated Biphenyls (PBB)	多溴二苯醚 Polybrominated Diphenyl Ethers (PBDE)
電源線、內部配線	○	○	○	○	○	○
馬達、泵	○	○	○	○	○	○
加熱元件	○	○	○	○	○	○
電路板總成	○	○	○	○	○	○
控制元件(開關、閘、溫度熔線、NTC)	○	○	○	○	○	○
機體(金屬、塑料)	○	○	○	○	○	○

備考1. “○” 係指該項限用物質之百分比含量超出百分比含量基準值。  
Note 1: “Exceeding 0.1 wt %” and “exceeding 0.01 wt %” indicate that the percentage content of the restricted substance exceeds the reference percentage value of presence condition.

備考2. “○” 係指該項限用物質之百分比含量未超出百分比含量基準值。  
Note 2: “○” indicates that the percentage content of the restricted substance does not exceed the percentage of reference value of presence.

備考3. “—” 係指該項限用物質為排除項目。  
Note 3: The “—” indicates that the restricted substance corresponds to the exemption.

1 0 4 - 8 3

台北市中山區建國北路二段  
120號6樓

# 嘉儀企業股份有限公司 收

廣 告 回 信

台北郵局登記證

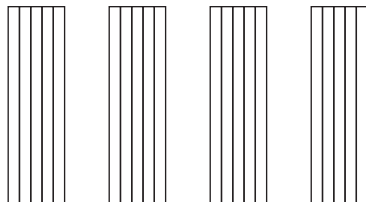
台北廣字第04389號

<input type="text"/>	<input type="text"/>	<input type="text"/>
----------------------	----------------------	----------------------

購  
買  
人  
姓  
名  
：  
  
通  
訊  
地  
址  
：  
  
聯  
絡  
電  
話  
：



請沿虛線剪下



# 家電製品保證書 兌換卡

## 親愛的愛用者，您好：

- 非常感謝您選購本公司家電製品。嘉儀企業秉持著熱誠服務的心，矢志引進享譽全球、絕倫科技的精品家電，以提供國內用戶世界級家電領導品牌的選擇，並創造完美舒適的現代化優質生活！
- 為確保您的權益，並讓我們為您提供更好的售後服務，請填妥本『保證書兌換卡』後儘快寄回本公司(免郵資)，亦可線上登錄，網址<http://service.ke.ken.com.tw> 認證碼為 **KDW6562501**。購買日期未填寫或未蓋經銷商店章者，請檢附購買證明或發票，否則一律以產品出廠日期計算保證期。
- 本公司對本商品提供1年保修，自最初購買日期算起，對屬於設計或製造缺陷的材料和故障提供保修。如因對電器使用不當、處理不當、正常耗損、維護不充分或不當，以及由非授權人員的不當操作或使用造成的損壞，本公司將不提供保修。

## 請填妥下列問題

- 您此次購買品牌：嘉儀KE 品名：獨立式烘碗洗碗機 型號：KDW-656FW
- 您認識本產品的資料來源為？ 報紙雜誌廣告 電視廣告 戶外廣告看板 網路  
產品型錄 經銷商 親友介紹
- 您選擇本產品之要點為？ 產品特性 外觀造型 銷售人員介紹 本公司信譽  
雜誌廣告 品牌信譽
- 您最常閱讀的雜誌為？ 財經/管理 室內設計、建築類 休閒旅遊類 家庭健康類  
美食類 婦女類、流行時尚
- 您是否用過其它同類產品？ 無 有，品牌為 \_\_\_\_\_
- 您的職業是：商 軍 公 教 自由 其他
- 您家中預計添購的家電用品為？ \_\_\_\_\_
- 您對此次購買產品之意見： \_\_\_\_\_
- 您是否願意不定時接收新產品資訊？ 是 否
- E-mail： \_\_\_\_\_
- 本產品購買日期：\_\_\_\_\_年 \_\_\_\_\_月 \_\_\_\_\_日

**KE** 總代理 **嘉儀企業股份有限公司**

成立於1968年·每個細節都用心·每個環節都關心  
維修專線：台北(02)2627-2199 新竹(03)553-4998  
台中(04)2381-8388 高雄(07)550-5398  
網址：<https://ke.ke.ken.com.tw>

經銷商：  
(購買地點)

※此欄務必填寫







# **KE** 總代理 **嘉儀企業股份有限公司**

成立於1968年·每個細節都用心·每個環節都關心

諮詢專線:台北(02)2509-7718 新竹(03)553-4998

台中(04)2381-8388 高雄(07)550-5398

網址: <https://ke.kenk.com.tw>

## 嘉儀企業 代理產品系列

德國Fissler菲仕樂精品鍋具

德國LIEBHERR利勃哈冰箱

德國Miele精品家電

德國嘉儀HELLER家電

義大利ARISTON阿里斯頓家電

義大利BERTAZZONI博塔隆尼廚電

丹麥BODUM生活美學用具

美國Whirlpool惠而浦家電

日本BRUNO美好生活

韓國NOVITA諾維達智能便座

台灣HOBOT清潔機器人

台灣嘉儀KE家電



0502202588